

Désileuses pailleuses distributrices tout fourrage

ALTOR 4560 - 5070 M - 6070
ATHENOR 6070



www.kuhn.com



*soyez fort, soyez KUHN

be strong, be **KUHN**



ALTOR

4560

5070 M

6070

ATHENOR

6070

LA POLYVALENCE AU SERVICE DE L'ÉLEVAGE

GAMME ALTOR-ATHENOR : ENFIN DU TEMPS DISPONIBLE !

De plus en plus, le temps disponible pour les activités de paillage des litières et d'affouragement des animaux se réduit.

Ce contexte doit amener les constructeurs de désileuses pailleuses à développer des machines faciles d'utilisation permettant une réelle économie journalière.

Pour atteindre cet objectif, KUHN vous propose une gamme de machines tout fourrage, ALTOR et ATHENOR, qui permettent :

- De charger rapidement tous les produits grâce à la puissance de leur croc et à la cinématique exceptionnelle de leur bras,
- De distribuer les fourrages les plus difficiles tels que le foin et l'herbe enrubannée grâce à l'entraînement breveté du (des) démêleur(s) : POLYDRIVE.
- De réaliser une aire de couchage de qualité grâce à son concept exclusif du paillage en pluie,
- De pouvoir mélanger et distribuer tous les produits en toute facilité avec le modèle ATHENOR,
- D'allier robustesse et confort avec sa commande électrique pour le même plaisir d'utilisation au fil des années.

Avec la gamme de désileuses pailleuses distributrices ALTOR-ATHENOR, vous allez pouvoir associer efficacité et plaisir de l'élevage. A chaque éleveur de donner une valeur à l'économie de temps réalisée !

Les ALTOR et ATHENOR en bref :

	Capacité de caisse	Nombre de démêleurs	Dispositif de recyclage
1. ALTOR 4560	4 m ³	1	-
2. ALTOR 5070 M	5 m ³	1	-
3. ALTOR 6070	6.5 m ³	2	-
4. ATHENOR 6070	6.5 m ³	2	Goulotte fixe et bâche de recyclage



DÉSILAGE : TOUT EST DANS LA CINÉMATIQUE DU BRAS !

Les performances d'une désileuse pailleuse distributrice se mesurent au prime abord à la rapidité et à la qualité de son chargement. Un désilage de bonne qualité est souvent synonyme de :

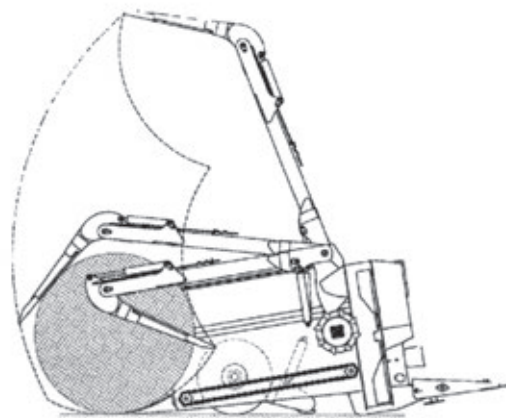
- Front d'attaque net et propre pour réduire la surface de contact avec l'air et donc l'oxydation de l'ensilage,
- Front de silo droit et vertical pour limiter les phénomènes de lessivage par les eaux de pluies,
- Facilité de remplissage de la machine pour optimiser tout le volume de la caisse,
- Propreté au silo ainsi que dans les couloirs d'alimentation en réduisant les pertes de fourrages,
- Cinématique du bras pour faciliter le chargement des balles rondes et cubiques avec un minimum de manœuvres.



DÉSILAGE RAPIDE ET REMPLISSAGE OPTIMAL DE LA CAISSE

Tous les produits sont facilement chargés dans la machine grâce à la force d'arrachement des bras (jusqu'à 2,25 tonnes pour les modèles ALTOR et ATHENOR 6070) y compris dans les situations d'ensilages d'herbe longue.

L'articulation entre le bras et le croc positionnée à l'extérieur de la caisse autorise une cinématique exceptionnelle : le chargement de tous les formats de balle s'effectue avec un minimum de manœuvres.



Les dimensions de caisse de la gamme ALTOR-ATHENOR sont étudiées pour faire rentrer le croc au maximum à l'intérieur de la machine. Lors du désilage, le fourrage est accompagné au plus près du démêleur. Vous chargez ainsi toute la caisse sans actionner le tapis.

La turbine surbaissée améliore la visibilité au chargement. Le désilage peut s'effectuer depuis la cabine du tracteur.

Le croc est équipé d'une plaque d'étanchéité montée sur de puissants ressorts. Elle se soulève lors du chargement des ensilages d'herbe pour laisser agir les dents du croc.

En ensilage de maïs et en fin de chargement la plaque reste en position basse laissant ainsi un bas de silo impeccablement ramassé !

Les deux bavettes latérales viennent parfaire l'étanchéité de la caisse : les pertes de produits lors du transport sont réduites.

VOLUME DE CHARGEMENT :

ALTOR 4560

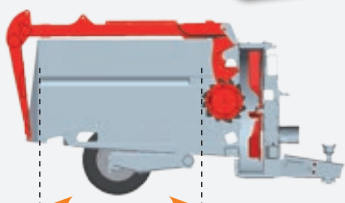
4 m³

ALTOR 5070 M

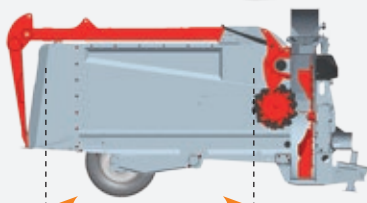
5 m³

ALTOR-ATHENOR 6070

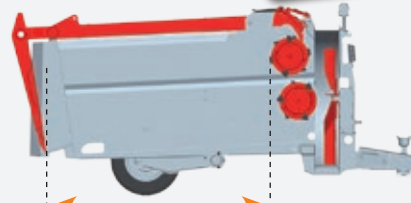
6.5 m³



2.30 m



2.85 m



3.20 m

MÉLANGE : AJOUTEZ DE LA POLYVALENCE À VOTRE MACHINE !

Pourquoi associer la fonction « mélange » à votre désileuse pailleuse distributrice KUHN ? Les modèles ALTOR peuvent être dotés d'une trémie mélangeuse et le modèle ATHENOR du dispositif de recyclage. Dans les deux cas, mélanger différents composants de la ration permet :

- d'empêcher le tri des produits moins appétents à l'auge : la ration ingérée est la même pour tous les animaux d'un même lot.
- d'améliorer l'efficacité alimentaire par l'ingestion simultanée de différents produits (meilleure efficacité ruminale),
- de doser avec précision les apports de concentrés ou toute autre complémentation nutritionnelle,
- de réduire la pénibilité du travail en réalisant simultanément la distribution des concentrés et du fourrage grossier.

TRÉMIE MÉLANGEUSE KUHN



Les trémies mélangeuses permettent de mélanger un fourrage grossier (ensilage d'herbe, maïs, foin....) avec les minéraux, céréales et concentrés. Les PLUS du Concept MIX-CONTROL :

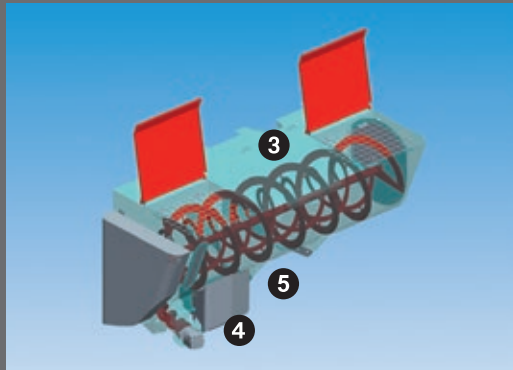
1. Capacité importante : d'une capacité de 575 l, les trémies mélangeuses KUHN sont adaptées aux différents volumes des désileuses pailleuses ALTOR.

2. Facile à charger : avec un profil surbaissé et ses deux trappes de chargement (à droite et à gauche), les trémies mélangeuses KUHN se remplissent sans effort, en toute sécurité et sans enjamber la transmission.

3. Pré-mélange : les concentrés et minéraux sont mélangés dans la trémie sous l'action d'un brasseur constitué d'une double spire à pas inversé. Le mélange est homogène dans l'ensemble de la trémie !

4. Injection régulière : la présence de la vis d'injection prévient tout problème de colmatage. Elle permet une alimentation continue et régulière dans la turbine, gage d'un bon mélange avec le fourrage grossier.

5. Précision de l'incorporation : la vitesse de rotation de la vis d'injection détermine le dosage des concentrés incorporés dans la turbine. Il vous suffira de faire varier la molette du potentiomètre sur la commande électrique en cabine pour moduler la dose d'incorporation.



VERSION ATHENOR : UNE MÉLANGEUSE EN QUELQUES MINUTES !

Sans descendre du tracteur, vous transformerez votre ATHENOR 6070 en une vraie mélangeuse grâce à un simple interrupteur. Le volet de la turbine obture la goulotte de distribution et ouvre celle du recyclage, puis la bâche de recyclage se déploie.

Réalisée à partir d'une fibre polyester enduite, la bâche résiste à toutes les projections. Ses arceaux sont munis de garnitures qui la protègent lorsqu'elle est repliée.



Vous souhaitez aller plus loin dans la gestion de l'alimentation ? Optez pour la pesée électronique KUHN ! Plus d'informations en page 15.



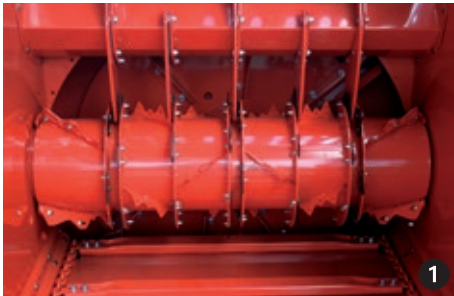
DISTRIBUTION : le POLYDRIVE, le brevet jaloué par nos concurrents !



La volonté de valorisation des produits issus de l'exploitation amène les éleveurs à incorporer dans les rations une variété de produits toujours plus grande.

Les outils de distribution doivent donc être de plus en plus polyvalents pour distribuer aussi facilement les fourrages longs tels que le foin ou l'herbe enrubannée, que les fourrages ensilés en brins courts.

Les critères de performances d'une « distributrice » se mesurent également à la qualité de la distribution en matière de régularité et de propreté du cordon d'alimentation.



DEMELEURS TOUT FOURRAGE !

Le démêleur des modèles ALTOR 4560 et 5070 M (1) est équipé de sections montées sur 8 disques pour « préserver » la structure des produits tels que les ensilages (en limitant le phénomène de fraisage). Le démêleur de grand diamètre tourne à grande vitesse (428 min⁻¹) réduisant ainsi l'enroulement des produits longs. L'alimentation de la turbine est régulière grâce aux peignes régulateurs qui, de par leur forme et leur emplacement, répartissent le fourrage sur toute la largeur du démêleur.



Quant aux modèles ALTOR 6070 et ATHENOR 6070, ces derniers accueillent deux démêleurs (2) justifiés techniquement par une hauteur de caisse plus importante. Equipés également de sections, ces deux démêleurs sont associés à 5 peignes régulateurs escamotables hydrauliquement.

Selon l'utilisation (distribution, paillage ou recyclage), un seul interrupteur suffit pour escamoter la rampe de peignes régulateurs.

POLYDRIVE, LE BREVET KUHN



L'entraînement POLYDRIVE du démêleur est une transmission à courroie débrayable hydrauliquement qui offre de nombreux avantages :

- Association de la puissance de l'entraînement mécanique (surplus de puissance généré par l'inertie de la turbine) et la souplesse de l'hydraulique pour faciliter la distribution des produits longs : herbe enrubannée, foin...
- Souplesse d'utilisation. Le démêleur rendu indépendant de la turbine lors de l'embrayage nécessite une faible demande de puissance au démarrage,
- Interruption instantanée du paillage ou de la distribution grâce au débrayage hydraulique du démêleur (propreté de paillage face aux poteaux...)
- Sécurité d'utilisation. L'avancement du tapis, couplé à l'embrayage du démêleur, évite les fausses manœuvres. Lors du débrayage du démêleur, l'arrêt du tapis est immédiat,
- Silence de fonctionnement et entretien réduit offerts par le principe de la transmission par courroie.



PAILLAGE : synonyme de bien-être animal



Dans la chaîne sanitaire mise en place dans l'élevage, la qualité de la litière reste un maillon important. C'est pourquoi, les solutions apportées au travers des désileuses pailleuses distributrices KUHN vous garantissent :

- Une quantité de paille homogène sur toute l'aire de couchage pour limiter les risques d'échauffement de litière,
- Un respect de la structure de la paille pour en maintenir toute la capacité d'absorption et donc améliorer la longévité de la litière,
- Une réduction de la consommation de paille pour une meilleure maîtrise du poste « santé / hygiène ».

PLATEAU DE TURBINE AVEC PÂLES DÉMONTABLES

Le plateau de turbine est composé de 8 pâles boulonnées. Ce concept garantit un bon équilibrage du plateau et facilite l'intervention lors du changement d'une pôle endommagée par un corps étranger. Parmi ces 8 pâles, deux sont plus longues afin de générer un différentiel de vitesse dans la turbine. La paille répartie sur toute la surface de la turbine grâce au démêleur sera donc projetée en quantité identique sur toute la profondeur de l'aire de couchage (et ce, en minimisant la gêne pour les animaux). Les mouvements «de bas en haut» de la casquette de goulotte pour une bonne répartition de la litière sont désormais inutiles. Le paillage est assuré à droite jusqu'à 18 mètres.



CHAMBRE DE DÉMÊLAGE PNEUMATIQUE, UNE EXCLUSIVITÉ KUHN !

Dans la volute de turbine, un espace de 150 mm de profondeur est aménagé entre les pâles et l'entrée de la turbine. Cet espace est baptisé « chambre de démêlage pneumatique ». Le volume d'air en mouvement dans cette chambre aspire le produit tout en le démêlant en douceur. La paille reste entière. La litière se tient mieux et plus longtemps : le confort des animaux est au rendez-vous !

Les éleveurs soucieux de la propreté de travail de leur machine apprécieront l'entraînement par courroie débrayable POLYDRIVE. L'arrêt combiné du démêleur et du tapis avec un seul interrupteur en cabine permettra de franchir les poteaux sans débris de paille sur les cornadis.



ALTOR 4560

4 M³ ET COMPACTE À LA FOIS !

COMMANDE ÉLECTRIQUE DE NOUVELLE GÉNÉRATION

Compacte et intuitive, cette commande permettra à tous les chauffeurs de maîtriser rapidement l'intégralité des fonctions de la machine. Un compartiment abrité permet le remisage de la commande lors du dételage de la machine.



Changement de vitesse de la turbine (270/540 min⁻¹) par un téléflexible.

LA PLUS COMPACTE DANS SA CATÉGORIE !

Longueur hors tout de 4,50 m avec une capacité utile de 4 m³. Livrée avec sa barre d'attelage, l'angle de braquage est des plus faibles !

STRUCTURE DE CAISSE CONSOLIDÉE PAR DES POTEAUX DE RENFORTS

Extrêmement rigide, l'arrière de caisse supporte sans aucune déformation les phénomènes de coin lors du désilage. Les vérins de l'essieu et du bras sont fixés sur un poteau en 6 mm et ce sur un même plan : les risques de cisaillement de caisse sont réduits !



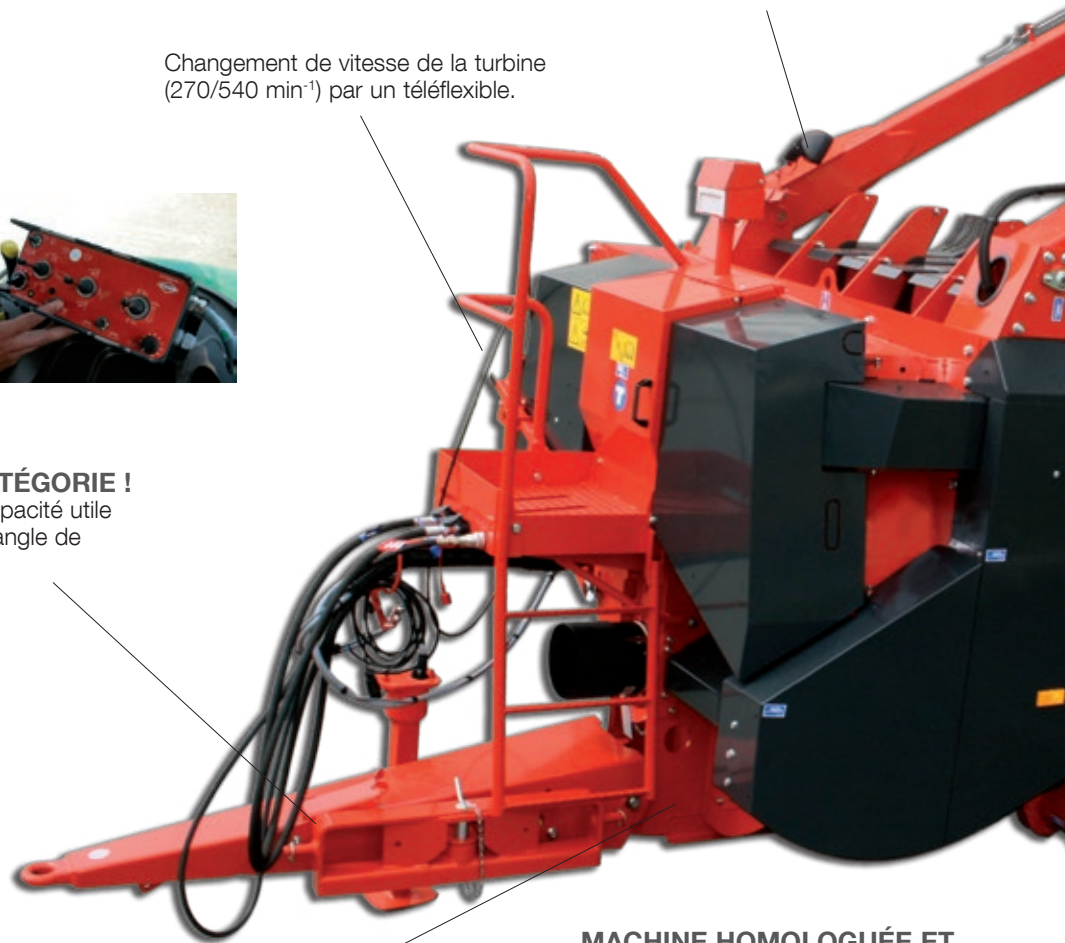
**FOND DE TURBINE
EN ACIER INOXYDABLE**
pour une plus grande longévité.

DISPOSITIF ANTI-PROJECTION

Ce dispositif positionné au dessus du démêleur retient les projections de fourrages en fin de distribution. L'avant de votre machine reste propre. Il permet également de canaliser les plis de balles cubiques dans la caisse.

PHARE DE TRAVAIL DE SÉRIE

Allumage depuis la commande électrique de la machine.



MACHINE HOMOLOGUÉE ET RESPECTUEUSE DES NORMES EN VIGUEUR.

Réception DREAL (ex.DRIRE), freinage hydraulique conforme à l'arrêt du 12.01.2006.

**ADAPTÉE AUX TRACTEURS
DE FAIBLE PUISSANCE**

**DÉSILAGE : 4 M³
DE CAPACITÉ UTILE !**

**TRÉMIE MÉLANGEUSE :
CONCEPT MIX-CONTROL**



POLYDRIVE

DISPOSITIF BREVETÉ D'ENTRAÎNEMENT DU DÉMÊLEUR

La souplesse du débrayage hydraulique associée à la puissance de l'entraînement mécanique.



ARTICULATIONS « BRAS / CROC » ARRONDIES

En fin de désilage, plus aucun risque d'éboulement du front de silo lors du levage de la caisse.

CROC ACTIONNÉ PAR DEUX VÉRINS

Les efforts sur le croc lors du désilage sont répartis symétriquement. Les risques de déformation prématurée du bras sont ainsi réduits.

Les vérins de bras sont positionnés à l'extérieur de la caisse. Pas de risque d'oxydation des tiges de vérins par les jus d'ensilage.

Sabot de turbine et lame d'usure sur le talon de caisse. Lors de son positionnement au silo, la machine est protégée contre les frottements.

Pneumatiques 265/70 R19.5 conçus pour les sols abrasifs



TAPIS SURDIMENSIONNÉ BOULONNÉ

Sous-ensemble intégral, il est constitué d'un châssis, de chaînes marines, de barrettes tubulaires et guidé par 4 noix en fonte GS. Sa solidité est à toute épreuve. Fixé par boulonnage sur la caisse, il peut être démonté très rapidement !

TRAPPE DE NETTOYAGE DU TAPIS AVEC DOUBLE FOND EN TÔLE GALVANISÉE

Le nettoyage du fond de tapis est facilité. En fin de paillage, la seule marche arrière du tapis permet de vider intégralement le caisson inférieur.

CHARGEMENT : TOUS LES FORMATS DE BALLE RONDE !



DISTRIBUTION : BRINS LONGS COMPRIS !



PAILLAGE EN PLUIE JUSQU'À 18 MÈTRES



ALTOR 5070 M

TOUS LES FORMATS DE BALLE AVEC UN SEUL DÉMÊLEUR !

TRAPPE DE NETTOYAGE DU TAPIS AVEC DOUBLE FOND EN TÔLE GALVANISÉE

Le nettoyage du fond de tapis est facilité. En fin de paillage, la seule marche arrière du tapis permet de vider intégralement le caisson inférieur.



Feux arrière LED indestructibles lors des manœuvres au désilage ou au chargement de la machine.



MACHINE HOMOLOGUÉE ET RESPECTUEUSE DES NORMES EN VIGUEUR

Réception DREAL (ex.DRIRE), freinage hydraulique conforme à l'arrêté du 12.01.2006.

Sabot de turbine et lame d'usure sur le talon de caisse. Lors de son positionnement au silo, la machine est protégée contre les frottements.

Pneumatiques 265/70 R19.5 conçus pour les sols abrasifs

STRUCTURE DE CAISSE CONSOLIDÉE PAR DES POTEAUX DE RENFORTS

Extrêmement rigide, l'arrière de caisse supporte sans aucune déformation les phénomènes de coin lors du désilage. Les vérins de l'essieu et du bras sont fixés sur un poteau en 6 mm et ce sur un même plan : les risques de cisaillement de caisse sont réduits !



FOND DE TURBINE EN ACIER INOXYDABLE pour une plus grande longévité.

RAPPORT HAUTEUR/LONGUEUR OPTIMAL POUR UNE BONNE VISIBILITÉ

DÉSILAGE : 5 M³ DE CAPACITÉ UTILE !

TRÉMIE MÉLANGEUSE : CONCEPT MIX-CONTROL



POLYDRIVE

DISPOSITIF BREVETÉ D'ENTRAÎNEMENT DU DÉMÊLEUR

La souplesse du débrayage hydraulique associée à la puissance de l'entraînement mécanique.



ARTICULATIONS « BRAS / CROC » ARRONDIES

En fin de désilage, plus aucun risque d'éboulement du front de silo lors du levage de la caisse.

CROC ACTIONNÉ PAR DEUX VÉRINS

Les efforts sur le croc lors du désilage sont répartis symétriquement. Les risques de déformation prématurée du bras sont ainsi réduits.

GOULOTTE POLYVALENTE DE PAILLAGE ET DISTRIBUTION

Elle est prédisposée pour accueillir le kit 300° pour pailler à droite et à gauche de la machine.

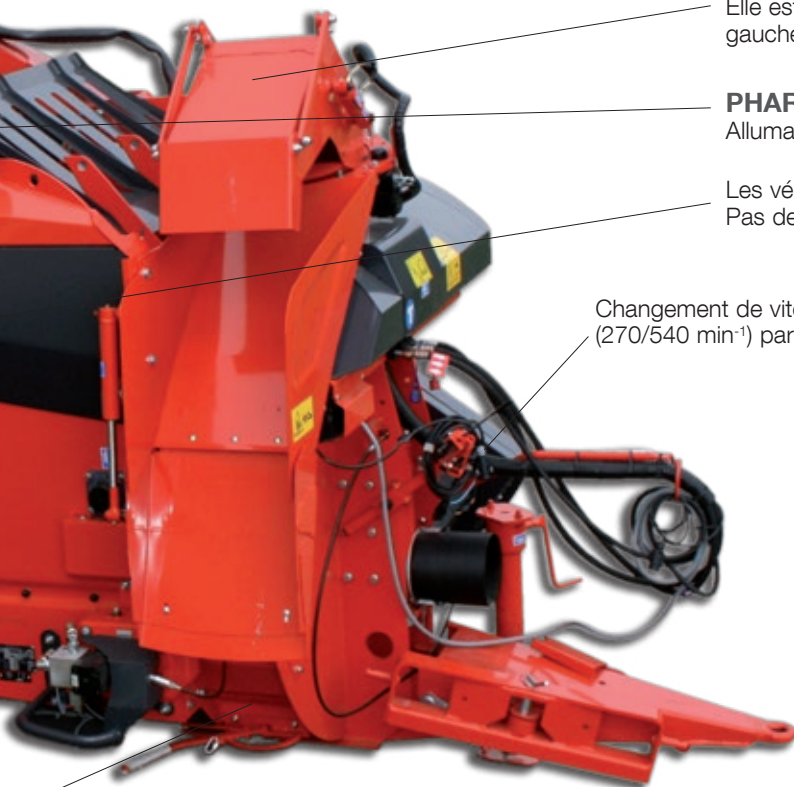
PHARE DE TRAVAIL DE SÉRIE

Allumage depuis la commande électrique de la machine.

Les vérins de bras sont positionnés à l'extérieur de la caisse.

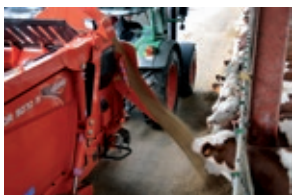
Pas de risque d'oxydation des tiges de vérins par les jus d'ensilage.

Changement de vitesse de la turbine (270/540 min⁻¹) par un téléflexible.



COMMANDE ÉLECTRIQUE DE NOUVELLE GÉNÉRATION

Compacte et intuitive, cette commande permettra à tous les chauffeurs de maîtriser rapidement l'intégralité des fonctions de la machine. Un compartiment abrité permet le remisage de la commande lors du dételage de la machine.



TOBOGGAN RÉGLABLE HYDRAULIQUEMENT

Le cordon d'ensilage est déposé par gravité dans l'auge. Indépendant de la soufflerie de la machine, le flux de produit est canalisé dans l'auge.

DISTRIBUTION :
TOUT FOURRAGE (BRINS LONGS)

CHARGEMENT : TOUS LES FORMATS
DE BALLES RONDES ET CUBIQUES

PAILLAGE EN PLUIE
JUSQU'À 18 MÈTRES



ALTOR 6070 M
ATHENOR 6070 M

LE MUST À DEUX DÉMÊLEURS !

TÔLE DE RÉCEPTION À L'EMBASE DE LA BÂCHE DE RECYCLAGE

Meilleur vieillissement lors du recyclage de pommes de terre, betteraves...



MISE EN MODE « RECYCLAGE » POUR LE MODÈLE ATHENOR

avec un seul interrupteur depuis la commande électrique.

MACHINE HOMOLOGUÉE ET RESPECTUEUSE DES NORMES EN VIGUEUR

Réception DREAL (ex.DRIRE), freinage hydraulique conforme à l'arrêté du 12.01.2006.

Sabot de turbine et lame d'usure sur le talon de caisse. Lors de son positionnement au silo, la machine est protégée contre les frottements.

Pneumatiques 265/70 R19.5 conçus pour les sols abrasifs

STRUCTURE DE CAISSE CONSOLIDÉE PAR DES POTEaux DE RENFORTS

Extrêmement rigide, l'arrière de caisse supporte sans aucune déformation les phénomènes de coin lors du désilage. Les vérins de l'essieu et du bras sont fixés sur un poteau en 6 mm et ce sur un même plan : les risques de cisaillement de caisse sont réduits !



FOND DE TURBINE EN ACIER INOXYDABLE pour une plus grande longévité.



PASSERELLE DE CHARGEMENT AVEC DOUBLE COMMANDE DE SÉRIE

Positionnée dans l'axe de la machine, votre visibilité est parfaite sans tour de cou !



DÉSILAGE : 6.5 M³ DE CAPACITÉ UTILE !

TRÉMIE MÉLANGEUSE : CONCEPT MIX-CONTROL

RECYCLAGE : UNE RATION MÉLANGÉE POUR 50 LAITIÈRES



POLYDRIVE

DISPOSITIF BREVETÉ D'ENTRAÎNEMENT DU DÉMÊLEUR

La souplesse du débrayage hydraulique associée à la puissance de l'entraînement mécanique.



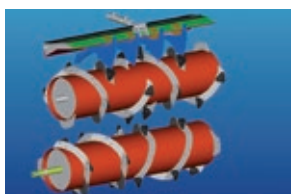
PHARE DE TRAVAIL DE SÉRIE

Allumage depuis la commande électrique de la machine.

RAMPE DE PEIGNES RÉGULATEURS RÉGLABLE HYDRAULIQUEMENT

Vous ajustez l'agressivité des démêleurs depuis la cabine du tracteur.

Changement de vitesse de la turbine (270/540 min⁻¹) par un téléflexible.



DEUX DÉMÊLEURS À SPIRES CONCENTRIQUES

Positionnés sur un plan vertical différent, le débit de paillage et de distribution est optimal. Le 2^{ème} démêleur est entraîné via le démêleur inférieur par une courroie Powerband 4 brins.

COMMANDE ÉLECTRIQUE DE NOUVELLE GÉNÉRATION

Compacte et intuitive, cette commande permettra à tous les chauffeurs de maîtriser rapidement l'intégralité des fonctions de la machine. Un compartiment abrité permet le remisage de la commande lors du dételage de la machine.

DISTRIBUTION :
BRINS LONGS COMPRIS !

CHARGEMENT :
TOUS FORMATS DE BALLES

PAILLAGE EN PLUIE
JUSQU'À 18 MÈTRES





SERVICES A LA HAUTEUR D'UNE MACHINE D'USAGE QUOTIDIEN !

SUPPORTS APRÈS VENTE

Vous ne les verrez peut être jamais, mais des dizaines de personnes œuvrent au quotidien à satisfaire les clients de la marque KUHN (réalisation de la documentation technique, formation du réseau de partenaires, développement d'aides au diagnostic...).

Les services techniques des partenaires formés aux technologies KUHN dans le cadre de stages de formation, assurent la mise en route des machines et seront prêts à intervenir quand vous aurez le plus besoin d'eux.

SERVICES PIÈCES DE RECHANGE

Nos différentes unités de production mondiales associées à la plateforme européenne de distribution des pièces de rechange KUHN PARTS, garantissent à tous les utilisateurs une très grande disponibilité des pièces.

Diffusées par notre réseau de partenaires agréés, la mise à disposition des pièces de rechange est encore plus grande car toujours plus proche de l'utilisateur : vous avez l'assurance d'être dépanné rapidement.

EQUIPEMENTS FACULTATIFS : ADAPTEZ LA MACHINE A VOS BESOINS



CENTRALE HYDRAULIQUE AUXILIAIRE

Une pompe hydraulique de 60 l/min rendra la machine indépendante des tracteurs à faible débit d'huile et ce tout en minimisant les temps de chargement. Parfaitement intégré à l'avant gauche de la machine et monté directement sur le boîtier, le groupe hydraulique est compact et protégé.

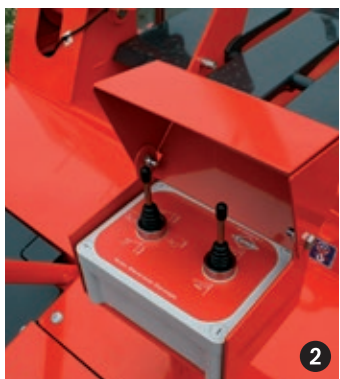


PESÉE POUR PARFAIRE LA GESTION DE L'ALIMENTATION

Pour une alimentation de qualité et une meilleure gestion des stocks fourragers, la pesée électronique haute précision sur la désileuse pailleuse distributrice est un outil indispensable.

En mode « simple », l'indication du poids se fait en mode croissant lors du chargement et décroissant en déchargement.

En mode « programmable », vous intégrez dans la pesée la (les) ration(s) par animal. Seul le nombre d'animaux reste à saisir à chaque modification de cheptel.



PASSERELLE AVEC DOUBLE COMMANDE (DE SERIE SUR ALTOR/ATHENOR 6070)

Pour les tracteurs de faible gabarit, la passerelle permet le chargement de la machine dans le plus grand confort.

1. Positionnée sur la face avant de la turbine, vous travaillez dans l'axe de la machine. Les mouvements du bras/croc sont d'autant plus intuitifs ! Le renvoi des fonctions du bras et de l'essieu sur la double commande électrique vous permettent de commander la machine sans va et vient entre la passerelle et la cabine.

2. Un capotage intégral basculant permet de protéger cette double commande des intempéries.



GOULOTTE ORIENTABLE POUR UN PAILLAGE SUR 300°

Pour pailler à droite et à gauche de la turbine, les modèles ALTOR et ATHENOR peuvent être équipés d'une goulotte orientable. Cette goulotte est la solution au paillage dans les bâtiments non débouchant et difficiles d'accès.

La goulotte orientable est montée sur une platine permettant l'orientation sur 300°. Commandée du bout des doigts depuis la cabine, elle réalise des paillages jusqu'à 13 m à gauche.

3. Les modèles 4560 et 6070 accueillent leur goulotte orientable au sommet de la turbine.

4. Quant à l'ALTOR 5070 M la conception de turbine permet d'accueillir le kit 300° rendant ainsi orientable la goulotte standard.

LA POLYVALENCE AU SERVICE DE L'ELEVAGE

Caractéristiques

Désileuses pailleuses distributrices tout fourrage

		ALTOR 4560	ALTOR 4560 Trémie mélangeuse	ALTOR 5070 M	ALTOR 5070 M Trémie mélangeuse	ALTOR 6070	ALTOR 6070 Trémie mélangeuse	ATHENOR 6070
Capacité de caisse (m ³)		4	4	5	5	6.5	6.5	6.5
Poids à vide (kg)		3 200	3 460	3 380	3 640	4 120	4 180	4 320
Dimensions intérieures de caisse	Largeur (m)	1.40	1.40	1.40	1.40	1.50	1.50	1.50
	Longueur (m) (1)	2.30	2.30	2.85	2.85	3.20	3.20	3.20
	Hauteur (m)	1.16	1.16	1.26	1.26	1.32	1.32	1.32
Dimensions hors tout (m)	Largeur goulotte fermée (m)	2.26	2.26	2.41	2.41	2.42	2.42	2.42
	Largeur goulotte déployée (m)	3.02	3.02	3.01	3.01	3.18	3.18	3.18
	Largeur extérieure aux roues (m)	2.25	2.25	2.25	2.25	2.36	2.36	2.36
	Longueur (m)	4.50	5.18	5.32	5.91	6.25	6.25	6.25
Hauteur de distribution (2)	Hauteur de distribution pris à l'extrémité de la tôle inférieure de la goulotte (m)	0.61	0.61	1.73	1.73	0.73	0.73	0.73
	Hauteur sous le toboggan de distribution incliné à 45° (m)	-	-	0.77	0.77	-	-	-
Hauteur de paillage (2)	Hauteur sous la goulotte (goulotte en position horizontale) (m)	1.46	1.46	2.25	2.25	1.69	1.69	1.69
Distance de paillage avec goulotte à droite (m)		18	18	18	18	18	18	18
Hauteur de désilage avec croc à 30° (m) (2)		3.25	3.25	3.25	3.25	3.45	3.45	3.45
Diamètre/largeur maximum des balles rondes (m)		2.00 / 1.35	2.00 / 1.35	2.00 / 1.35	2.00 / 1.35	2.00 / 1.45	2.00 / 1.45	2.00 / 1.45
Dimensions maximum des balles cubiques (m)		1.20 x 1.30 x 2.50			1.20 x 1.30 x 2.70			
Nombre de démêleurs		1	1	1	1	2	2	2
Nombre et réglage des peignes régulateurs		5 / fixe	5 / fixe	5 / fixe	5 / fixe	4 / hydr.	4 / hydr.	4 / hydr.
Béquille (3)		sabot + broche	sabot + broche	sabot + broche	sabot + broche	sabot + broche	sabot + broche	sabot + broche
Pneumatiques		265/70 R19.5	265/70 R19.5	265/70 R19.5	265/70 R19.5	265/70 R19.5	265/70 R19.5	265/70 R19.5
Vitesse de rotation de la turbine (min ⁻¹)		270 / 540	270 / 540	270 / 540	270 / 540	270 / 540	270 / 540	270 / 540
Commande		Electrique	Electrique	Electrique	Electrique	Electrique	Electrique	Electrique
Puissance tracteur recommandée (kW (ch))		37 (51)	37 (51)	37 (51)	37 (51)	48 (65)	48 (65)	55 (75)
Puissance tracteur recommandée en brings longs kW (ch)		51 (70)	51 (70)	51 (70)	51 (70)	59 (80)	59 (80)	66 (90)
Débit et pression tracteur requis (l/min à 180 bar)		45 - 60	50 - 60	45 - 60	50 - 60	45 - 60	50 - 60	45 - 60
Equipement hydraulique nécessaire		1 SE avec retour libre						

- non disponible (1) Distance séparant le démêleur de l'arrière de la caisse (2) Machine posée au sol (3) Les équipements peuvent varier selon les pays

Pour trouver votre Partenaire Agréé KUHN
le plus proche, rendez-vous sur notre site internet
www.kuhn.com

 www.kuhn.com	Votre Partenaire Agréé
---	------------------------

KUHN-AUDUREAU S.A.

BP 19 - F - 85260 La Copechagnière
Tél.: +33 (0)2 51 41 47 00 - Fax : +33 (0)2 51 41 41 03
Société Anonyme au capital de 4 070 000 Euros

Les informations transmises dans ce document sont données à titre général et n'ont aucun caractère contractuel. Nos machines sont conformes aux prescriptions en vigueur dans les pays de livraison. Dans nos prospectus, et pour une meilleure illustration des détails, certains dispositifs de protection peuvent ne pas être en position opérationnelle. Durant l'utilisation des machines, ceux-ci doivent impérativement être en place conformément aux prescriptions des notices d'instructions et de montage. Il faut respecter le poids total autorisé en charge du tracteur, sa capacité de levage et la charge maximale autorisée par essieu et sur les pneumatiques. La charge sur l'essieu avant du tracteur doit toujours être conforme aux prescriptions du pays de livraison (en Europe, au minimum de 20 % de la masse à vide du tracteur). Nous nous réservons le droit de modifier sans préavis nos machines, leurs équipements et leurs accessoires. Les machines, équipements et accessoires décrits dans ce document peuvent être couverts par au moins un brevet et/ou un modèle déposé(s). Les marques qui y sont citées, peuvent être protégées dans un ou plusieurs pays.

Retrouvez également KUHN sur

